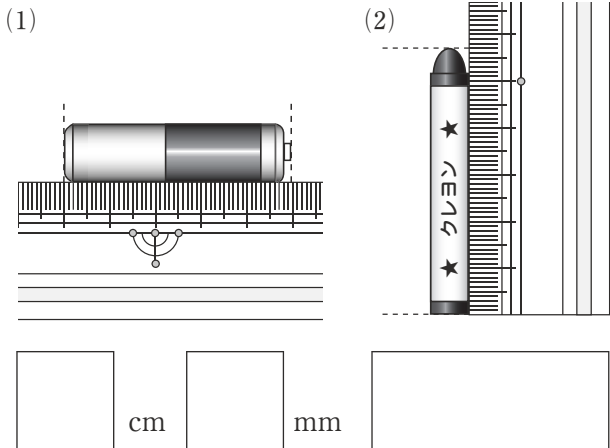


2年生の問題 (6・7月)

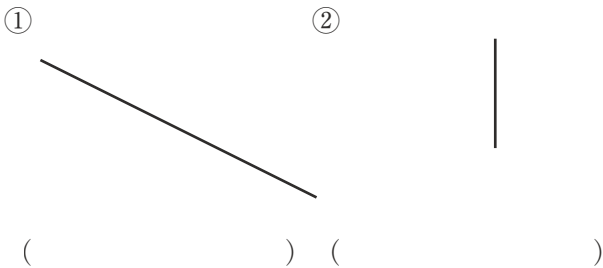
1. 32円のおかしを50円玉でかいました。  
おつりはいくらですか。  
(しき) (ひっ算)

こたえ ( )

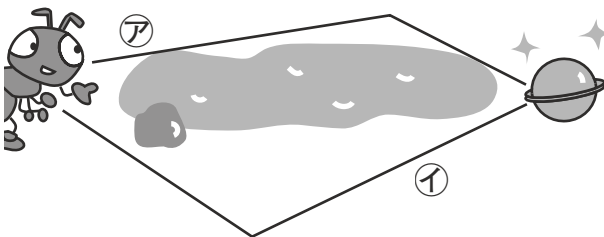
2. 長さはどれだけですか。



3. ものさしでせんどの長さをはかりましょう。



4. アとイのどちらがどれだけ長いですか。

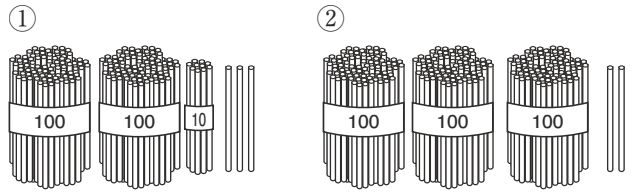


答え ( ) が ( ) 長い

5. ものさしをつかって、スタートのてんから、→のほうに、つぎの長さの直線をひきましょう。5cm 2mmの直線。



6. こたえはいくつですか。



答え ( ) ( )

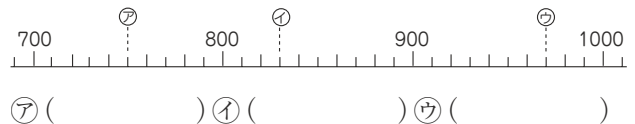
7. 数字でかきましょう。

- ① 五百八十六 ( )
- ② 七百四 ( )
- ③ 100を6こ、10を4こ、1を9こあわせた数。  
( )
- ④ 100を6こ、1を8こあわせた数。  
( )

8. つぎの数をかきましょう。

- ① 10を37こあつめた数。  
( )
- ② 700は100をなんこあつめた数ですか。  
( )
- ③ 999のつぎの数。  
( )

9. 下の数の直線でア、イ、ウにあたる数をかきましょう。



10. 2つの数をくらべて、大きいほうの数を

○でかこみましょう。

- ① ( 5 0 7    5 1 3 )
- ② ( 3 6 4    3 6 2 )
- ③ ( 9 2 8    8 9 2 )
- ④ ( 9 0 9    9 1 0 )